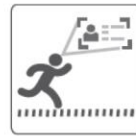




## 2 百万星光 32 倍红外 200 米网络智能高速球



STZ-7512IE



自动追踪



星光



物理宽动态



日夜切换



3D 降噪



PoE++



IP67



H.265



## 特性

- 1/2.8" 背照式近红外增强逐行扫描图像传感器
- 1920x1080 全高清分辨率
- 星光级最低照度  
彩色: 0.005 lux @ (F1.6 AGC ON)  
黑白: 0.001 lux@ (F1.6 AGC ON)  
0 Lux 红外灯开
- 32 倍光学变焦, 16 倍数字放大
- 120 dB 物理宽动态, 3D 数字降噪, 智能红外
- 200 米红外补光
- Smart H.265/H.264 编码
- 1.0 T 算力深度学习引擎
- 智能跟踪人体/车辆
- 智能侦测和周界防范
- 全金属外壳, IP67, -50°C~65°C, -40°C 冷启
- 支持 PoE++ 以及 DC/AC24V 三种电源
- GB/T28181, ONVIF 协议, 编程接口和开发包

## 应用场景

大范围开阔场地的制高点关键区域监控：比如：市政机关, 金融机关, 石化园区, 私密会所, 物资基地；行车道/水道/航道的周界防护, 非法入侵。



## 技术参数

摄像机模组	
系统	Hi3516DV300,2GB LPDDR3, 4GB EMMC,有效供货周期至 2022 年 12 月
图像传感器	1/2.8"逐行扫描 CMOS 传感器
最低照度	彩色: 0.005 Lux @ (F1.6, AGC ON); 黑白: 0.001 Lux @ (F1.6, AGC ON); 0Lux 红外灯开
图像参数	上下翻转, 左右镜像,饱和度,亮度,对比度,锐度,自动增益,自动白平衡, 可以通过客户端以及浏览器调整。
快门速度	1/1 秒 - 1/10,000 秒
白平衡	自动/手动/室内/室外
增益	自动/手动
昼夜切换	红外截止滤光片
数字放大	16x
隐私遮挡	4 个可编程隐私区域
3D 降噪	自动/手动
暗区补偿	支持
高亮抑制	支持
宽动态	120 dB
透雾	电子
电子防抖	支持
区域曝光	不支持
视频叠加	支持自定义商标/图标叠加到视频中
镜头	
焦距	f=4.5~144mm 镜头,32x 光学变焦
变倍速度	大约 4.5 秒 (光学变焦速度,广角-望远)
视场角	水平: 60°~ 2.3°(广角-望远); 垂直: 34°~ 1.4°(广角-望远); 对角: 68°~ 2.7°(广角-望远)
景深(成像范围)	广角: 1 米 ~无穷远; 望远: 1.5 米 ~无穷远
光圈	F1.65 ~ F4.4 (广角-望远)
云台(PTZ)	
水平范围	360°连续旋转
水平转速	可配置, 键控速度 0.1°/s ~240°/s; 预置点速度: 240°/s
垂直范围	-25°~ 180° (自动翻转)
垂直转速	可配置, 键控速度 0.1°/s~ 180°/s, 预置点速度: 180°/s
长焦限速	支持
预置点	300
巡航	8 条, 每条可添加 16 个 预置点
轨迹	4 条, 每条支持 3 分钟的录像
断电记忆	支持
云台动作	预置点/巡航线/轨迹/水平线扫/随机扫描
3D 定位	支持
方位角信息提示	支持
定时任务	预置点/巡航线/轨迹/随机线扫/边界扫描
补光	
红外距离	200 米(10 颗 850nm 阵列灯)
智能补光	支持
网络	
最大分辨率	1920x1080
主码流	1920 × 1080, 1280 × 960, 1280 × 720 (25/30fps)



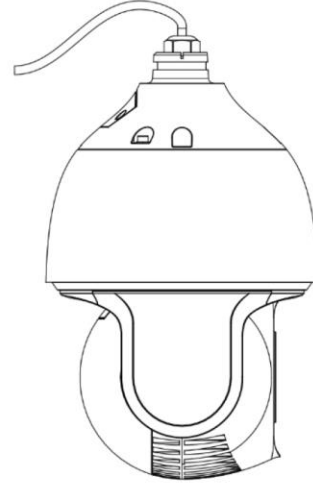
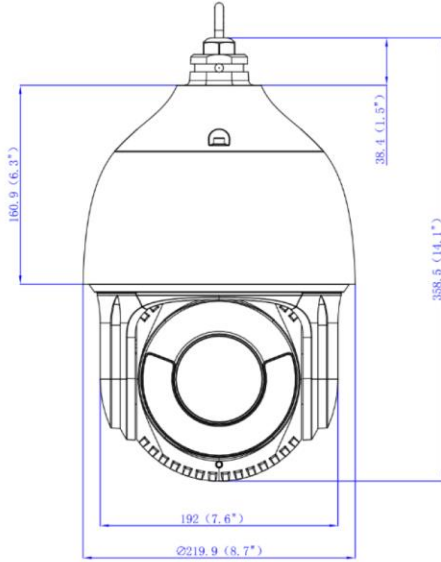
子码流	25fps (704 × 576, 640 × 480, 352 × 288) 30fps (704 × 480, 640 × 480, 352 × 240)
第三码流	25fps (1920 × 1080, 1280 × 960, 1280 × 720, 704 × 576, 640 × 480, 352 × 288) 30fps (1920 × 1080, 1280 × 960, 1280 × 720, 704 × 480, 640 × 480, 352 × 240)
伸缩视频编码 SVC	Yes
视频编码	智能 H.265/H.264/MJPEG
音频压缩	G.711 A/U
音频增强	否
协议	HTTP, HTTPS, IPv4/IPv6, 802.1x, QoS, FTP, SMTP, UPnP, SNMP, DNS, DDNS, NTP, RTSP, RTCP, RTP, TCP/IP, UDP, IGMP, ICMP, DHCP, PPPoE
同时预览用户数	最多 6 个通道
用户/主机	最多 16 个账户, 3 级: 系统管理员, 操作员, 普通用户
安全管理	授权的用户和密码; 绑定 MAC 地址的主机, HTTPS 加密; IEEE802.1x 端口网络访问控制 (白名单)
<b>Smart Features</b>	
基本事件	移动侦测, 视频牟改, 视频异常侦测, SD 卡满, SD 卡错误, IP 冲突, 网线断开
人脸识别/比较	(默认关闭)每秒最多 15 张人脸.
人群密度/车牌/流量	当前版本软件不支持, 可通过升级实现
智能侦测	入侵检测, 绊线检测, 进入区域, 离开区域, 物品看护, 物品丢失, 场景变化。支持人体或者车辆触发的报警, 支持旗帜/动物误报过滤。
智能跟踪	手动跟踪, 自动跟踪(人体或者车辆)
<b>系统集成</b>	
报警接口	2 路输入; 2 路输出
音频接口	1 通道音频输入 2 ~ 2.4v[p-p] 1KΩ ±10%; 1 通道音频输出(line out), 阻抗: 600Ω
报警联动	报警动作, 比如, 预置点, 巡航线, 轨迹, 内存卡录像, 启动录像, 通知监控服务器, 上传到 FTP/内存卡, 发送邮件等, 支持喇叭/白光灯联动。
网络接口	1 个 10/100 兆自适应网口, 支持 PoE++(802.3.bt, class 7)
CVBS	1 个 BNC 端子, 50 欧姆
RS 485	1 个半双工接口, 支持派尔高 P/D 协议, 支持自定义协议
SD 卡仓	1 个 SD 卡仓, 支持 microSD/SDHC/SDXC, 最大 256G
编程接口 API	GB/T28181, ONVIF, 支持 TVT 软件 SDK 以及第三方管理平台
客户端	同为 N9000 1.4.5, NVMS 2.0; 第三方客户端
网页浏览器	微软 IE 版本 8-11, 谷歌 Chrome(最高版本 77), 火狐 Firefox(最高版本 44), 不支持苹果 Safari
<b>通用</b>	
电源	AC24V, DC24V, PoE++ (802.3.bt, class 7), (最大 50W, 含红外灯开, 加热器开, 风扇开)
工作环境	-50°C ~ 65°C, 低于 90%相对湿度 (无凝结), 冷启动温度 -40°C
存储环境	-40°C ~ 70°C; 低于 95% RH
防护	IP67 防水防尘, 6000V 防雷, TVS 瞬态抑制, 防浪涌
外壳材质	铝合金
尺寸	直径 219.9mm x 高 358.5mm
重量	净重 约 6 公斤
认证	IP67, ROHS, CE, FC, 3C

## 识别距离表

根据镜头和 sensor 数据理论计算, 实际场景有出入, 仅供参考。



## 尺寸



单位: mm/英寸

## 支架选型

壁装	柱装	角装	吊装